

# YAK-312 TUNKKI

## 60/30/18 Tonnia

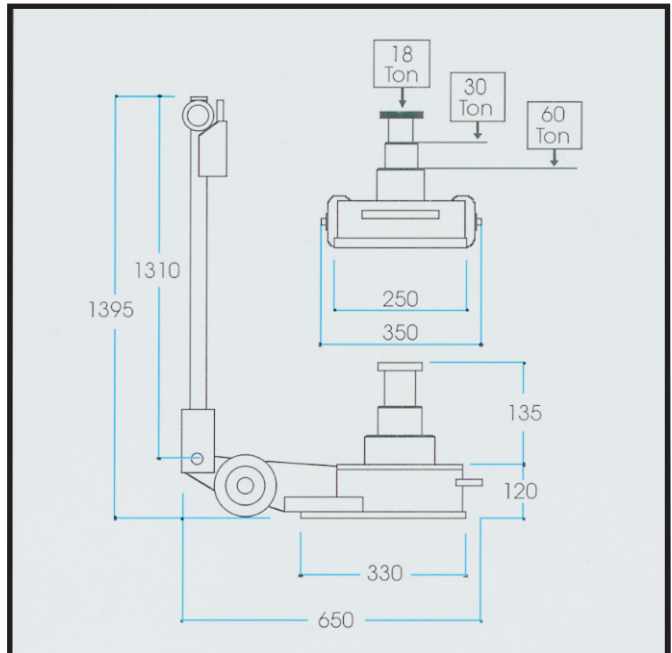


### TEKNISET TIEDOT:

Kapasiteetti	60/30/18 Ton
Tunkin nettopaino:	52 Kg
Käyttöpaine:	8 - 12 Bar

Isomman välikappaleen koko	120 mm
Pienemmän välikappaleen koko	70 mm

Nostokorkeus 18 ton	~ 255 mm
Nostokorkeus 30 ton	~ 220 mm
Nostokorkeus 60 ton	~ 180 mm



[www.eurovulk.fi](http://www.eurovulk.fi)

Puh. 020-755 1800

info@eurovulk.fi